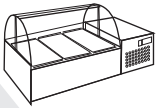
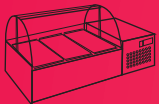


unis



RHEIN



Rhein

Refrigerated table top display

NEW - stylishly designed

Rhein

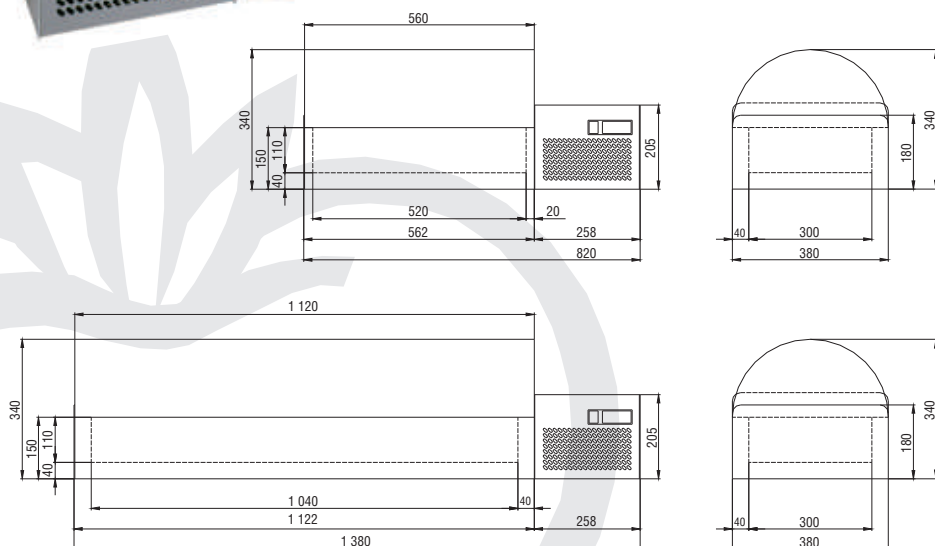


Rhein

- Chladicí vitrína je vhodná pro pizzerie, fast foody, restaurace i hotely.
- Je vyrobena z nerez oceli AISI 304 (18/8), vnitřní prostor je vypěněn polyuretanem.
- Je možno do ní vložit gastro nádoby s max. hloubkou 100 mm.
- Provoz vitríny je řízen elektronickým termostatem.
- Teplota: +2/+8 °C, chladivo R 404a.
- S nebo bez plexi krytí.
- Možnost volby agregátu na pravé nebo levé straně.
- Napětí 230 V/50 Hz/1 Ph.
- Plexisklová nástavba a gastronádoby nejsou v zahrnutý v ceně základního modelu.

Rhein

- The Rhein cooling box can be utilized not only in cafeterias but also in fast food restaurants, in hotels for preparing of breakfast or salads presentations.
- Complete from stainless steel AISI 304 (18/8)
- Plug-in the operation of the showcase is controlled electronically
- Static cooling with foamed evaporator
- Temperature range: +2/+8 °C
- Refrigerant R 404a
- With or without removable acrylic cover
- The cooling unit can be placed on the left or on the right side
- Max depth of containers 100 mm
- Voltage 230 V/50 Hz/1 Ph
- The upper acrylic cover glass and GN-containers are not included in the unit price of the case.



CZ E Rhein

Model	Rozměry Dimensions	GN GN	Příkon Power input	Temperature Temperature	Váha Weight
100	820 × 380 × 340 (205)	3 × GN1/3	260	+2/+8 °C	28 kg
140	1380 × 380 × 340 (205)	6 × GN1/3	260	+2/+8 °C	36 kg

UNIS COOL, s.r.o.
 Na Bašticí 201
 738 01 Staré Město
 Czech republic
 tel.: +420/ 558 655 211
 fax: +420/ 558 655 104
 e-mail: info@uniscool.cz
 www.uniscool.cz

Rhein
 Refrigerated table top display



THE PROJECT IS COFINANCED BY THE EUROPEAN REGIONAL DEVELOPMENT FUND AND THE MINISTRY OF INDUSTRY AND TRADE OF THE CZECH REPUBLIC